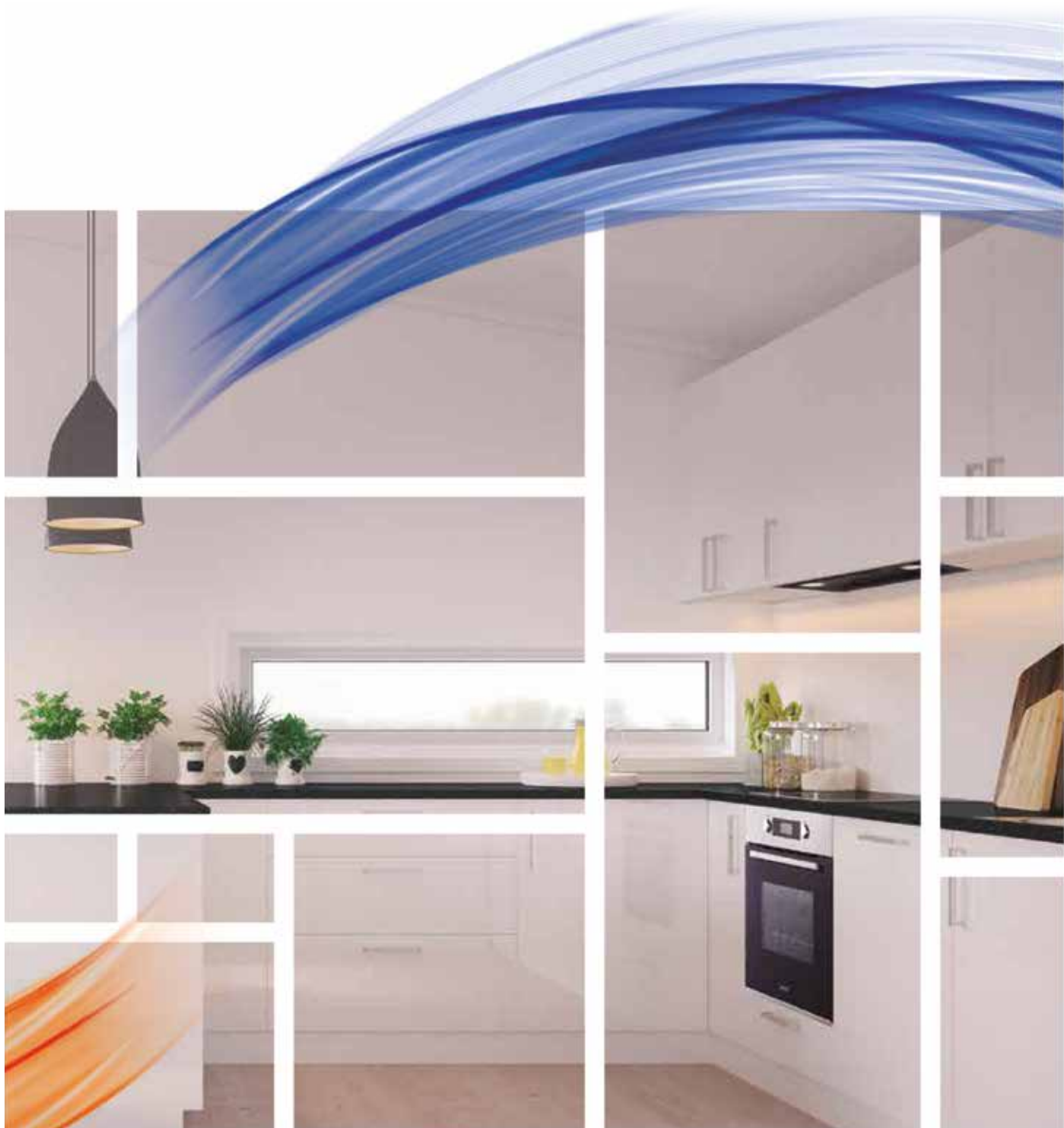


cata 

KODINKONEET



CARLO & CO  
CASAGRANDE

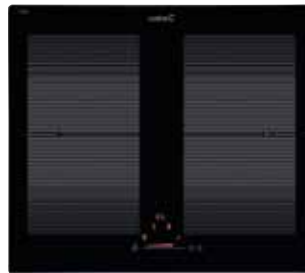
## KEITTOTASOT



**Koodi IB6304BK**  
Induktioliesitaso CATA IB-6304BK, 60cm, musta

### INDUKTIOTASO

- 4 keittoaluetta (4 BOOSTER keittoaluetta)
  - Etuoikea: BOOSTER Ø 160 mm, teho 1,2 kW (max. 1,5 kW)
  - Takaoikea: BOOSTER Ø 180 mm, teho 1,8 kW (max. 2,3 kW)
  - Etuvasen: BOOSTER Ø 210 mm, teho 2,0 kW (max. 2,3 kW)
  - Takavasen: BOOSTER Ø 160 mm, teho 1,2 kW (max. 1,5 kW)
- 9 tehoaluetta + BOOSTER
- Hipaisukytkimet
- Pyöröreunahionta
- Automaattinen kattilantunnistus
- Ajastin hälytyksellä kaikilla keittoalueilla
- Automaattinen turvasammutus
- Erilliset tehonäytöt kaikilla keittoalueilla
- Lapsilukko
- Kokonaisteho 7,0 kW
- Mitat LxSxK (cm) 59x52x5,8



**Koodi IF6002BK**  
Induktioliesitaso CATA IF-6002BK, 60cm, musta

### INDUKTIOTASO

- 4 keittoaluetta (4 BOOSTER keittoaluetta)
  - 2 vapaa-alueista keittoaluetta 21,5x38 cm
  - Etuoikea: BOOSTER 23,5 x 18,4 cm, teho 1,6 kW (max. 1,85 kW)
  - Takaoikea: BOOSTER 23,5 x 18,4 cm, teho 2,1 kW (max. 3,00 kW)
  - Etuvasen: BOOSTER 23,5 x 18,4 cm, teho 1,6 kW (max. 1,85 kW)
  - Takavasen: BOOSTER 23,5 x 18,4 cm, teho 2,1 kW (max. 3,00 kW)
- 9 tehoaluetta + BOOSTER
- Hipaisukytkimet
- Viistohionta etureunassa + pyöröreunahionta muissa reunoissa
- Automaattinen kattilantunnistus
- Ajastin hälytyksellä kaikilla keittoalueilla
- Automaattinen turvasammutus
- Erilliset tehonäytöt kaikilla keittoalueilla
- Lapsilukko
- Kokonaisteho 7,4 kW
- Mitat LxSxK (cm) 59x52x6,8



**Koodi IB302BK**  
Induktioliesitaso CATA IB-302BK, 30cm, musta

### INDUKTIOTASO

- 2 keittoaluetta (1 BOOSTER keittoalue)
  - Etu: BOOSTER Ø 180 mm, teho 1,4 kW (max. 2 kW)
  - Taka: Ø 180 mm, teho 1,4 kW
- 9 tehoaluetta + BOOSTER
- Hipaisukytkimet
- Pyöröreunahionta
- Automaattinen kattilantunnistus
- Ajastin hälytyksellä kaikilla keittoalueilla
- Automaattinen turvasammutus
- Erilliset tehonäytöt kaikilla keittoalueilla
- Lapsilukko
- Kokonaisteho 3,5 kW
- Mitat LxSxK (cm) 29,8x52x6,8



**Koodi ISB3002BK**  
Induktioliesitaso CATA ISB-3002BK, 30cm, musta

### INDUKTIOTASO

- 2 keittoaluetta (1 BOOSTER keittoalue)
  - Etu: BOOSTER Ø 160 mm, teho 1,2 kW (max. 1,5 kW)
  - Taka: Ø 180 mm, teho 2 kW (max. 2,3 kW)
- 9 tehoaluetta + BOOSTER
- Hipaisukytkimet
- Automaattinen kattilantunnistus
- Ajastin hälytyksellä kaikilla keittoalueilla
- Automaattinen turvasammutus
- Erilliset tehonäytöt kaikilla keittoalueilla
- Lapsilukko
- Kokonaisteho 3,5 kW
- Mitat LxSxK (cm) 29,8x52x7



**Koodi SCI3002BK**  
LIESITASO KAASU 2-POLTINTA

### KAASUTASO

- 2 keittoaluetta
  - Etu: teho 1 kW
  - Taka: teho 3,5 kW
- Musta lasipinta
- Valurautaiset keittotuet
- Isokokoiset tehosäätimet
- Automaattinen sytytys
- Liekinvarmennin
- Maakaasusuuttimet
  - Varaosana mukana vaihdettavat nestekaasusuuttimet
- Kokonaisteho 7,5 kW
- Mitat LxSxK (cm) 30x51x1



**Koodi CI631BK**  
Kaasuliesitaso CATA CI-631BK, 60cm, musta

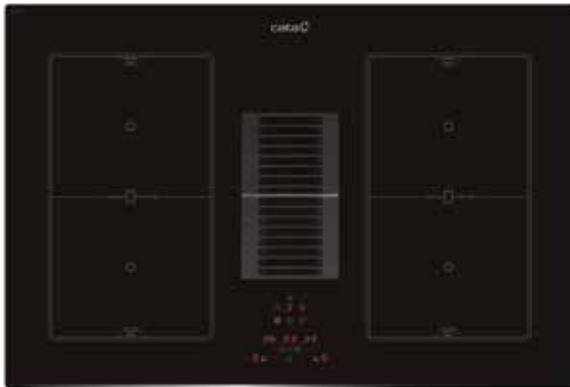
### KAASUTASO

- 4 keittoaluetta
  - Etuoikea: teho 1 kW
  - Takaoikea: teho 1,75 kW
  - Etuvasen: teho 3 kW
  - Takavasen: teho 1,75 kW
- Musta lasipinta
- Emaloidut keittotuet
- Isokokoiset tehosäätimet
- Automaattinen sytytys
- Liekinvarmennin
- Maakaasusuuttimet
  - Varaosana mukana vaihdettavat nestekaasusuuttimet
- Kokonaisteho 7,5 kW
- Mitat LxSxK (cm) 59x51x5,2



# KEITTOTASOT

## INDUKTIOTASO JA LIESITUULETIN AS750 FLEX2



### INDUKTIOTASO

- 4 keittoaluetta :
  - Etuoikea: BOOSTER 215 mm \* 190 mm 1,6 kW (max. 1,85 kW)
  - Takaoikea: BOOSTER 215 mm \* 190 mm 2,1 kW (max. 3 kW)
  - Etuvasen: BOOSTER 215 mm \* 190 mm 1,6 kW (max. 1,85 kW)
  - Takavasen: BOOSTER 215 mm \* 190 mm 2,1 kW (max. 3 kW)
- Kaksi vapaa-alueista keittoaluetta 215 mm \* 380 mm 3,7 kW
- 9 säädettävää tehoaluetta + Booster
- Hipaisukytkimet
- Ajustointoiminto jokaiselle alueelle
- Automaattinen kattilantunnistus
- Automaattinen turvasammutus
- Lapsilukko
- Kokonaisteho 7,47 kW
- Mitat LxSxK (mm) 770 \* 520 \* 250

### Koodi

**08000405** AS750 LIESITUULETIN/TASO FLEX2

### LIESITUULETIN

- 6 nopeutta (5 + 1 TURBO)
- Hipaisukytkimet, ajastin, suodattimien puhdistustarpeen näyttö
- Energialuokka: A
- Imuteho (UNE/EN 61591): 580 m<sup>3</sup>/h – 200 m<sup>3</sup>/h
- Ilmanvirtaus 10 m/s
- Äänitaso dB(A) (Reg. (EU) 65/2014): 45 dB (A) – 64 dB (A)
- Hiiliharjaton moottori. Erittäin hiljainen. Max. energiankulutus 135W
- Helppo asentaa
- Pesukoneessa pestävät rasvasuodattimet
- Paine max. 357 Pa, Turbo 365 Pa
- Poistokanavan halkaisija 150 mm

### Lisäosat, tilattava erikseen

- 02800939** SOKKELIN LÄPIVIENTISARJA AS750, SIS. AKT.H.SUOD.
- 02800992** AS750 FLEX2 FLAT POISTOKANAVA PAKETTI
- 02800937** AS750 VARA AKT.HIILISUODATIN

# KEITTOTASOT/LISÄTARVIKKEET



### PARILA SILEÄ/BBQ INDUKTIOTASOLLE

- Valurautaparila
- Mitat LxSxK (cm) 45,5x27,2x3,5
- Paino 4,6 kg

**Koodi 03002004**

**Parila CATA 03002004, Sileä/BBQ, 27,2x45,5cm, induktiotasolle**



### PARILA BBQ INDUKTIOTASOLLE

- Valurautaparila
- Mitat LxSxK (cm) 43,2x22,8x3,8
- Paino 5,7 kg

**Koodi 03017400**

**Parila CATA 03017400, BBQ, 22,8x43,2cm, induktiotasolle**



### KATTILASARJA

- Kaikille liesille

**Koodi 03000005**

**Kattilasarja CATA NEW YORK, 8 osaa, rst**

#### CATA KATTILA 3 L

- Kattila lasikannella 20 cm /3L
- Ruostumaton teräs
- Alumiinipohja 3,5 mm
- Uunin kestävä
- Sisällä mitta-asteikko
- Konepestävä

#### CATA KATTILA 2 L

- Kattila lasikannella 20 cm /2L
- Ruostumaton teräs
- Alumiinipohja 3,5 mm
- Uunin kestävä
- Sisällä mitta-asteikko
- Konepestävä

#### CATA KASARI 1 L

- Kasari 14 cm /1 L
- Ruostumaton teräs
- Alumiinipohja 3,5 mm
- Uunin kestävä
- Sisällä mitta-asteikko
- Konepestävä

#### CATA PAISTINPANNU 24 CM

- Paistinpannu 24 cm
- Ruostumaton teräs
- Teflon Platinum Plus non-stick-pinnoite
- Alumiinipohja 4,5 mm
- Muotoiltu bakeliittikahva pysyy viileänä
- Kahva kestää 180 °C
- Konepestävä

#### CATA PAISTOKASARI 24 CM

- Paistokasari lasikannella 24 cm /2,5 L
- Ruostumaton teräs
- Alumiinipohja 3,5 mm
- Uunin kestävä
- Sisällä mitta-asteikko
- Konepestävä

# UUNIT



**Koodi PR6011XGBKTG**

**UUNI PYROLYYSI RST 70L**



## PYROLYYSIUUNI

- 11 valmistusohjelmaa
- Pyrolyysipuhdistustoiminto
- Lämpötila-alue 50°C - 250°C
- Sisäänpainettavat käyttökytkimet
- Digitaalinen näyttö; kellonaika
- 5 tasoa uunipellille/ritilälle
- 1 teleskooppikannakkeet (75%) uunipellille/ritilälle, siirrettävä
- Täysilasinen panoraamaluukku irrotettavilla lasilla
- Turvaluukku; kylmä pinta (4 irrotettavaa lasia)
- Uuniin sisältyy 1 syvä emalinen uunipelti; 1 kromattu ritilä
- Ei sisällä uunipeltitaatikkoa
- Sisävalo, päällä ruoanvalmistuksen aikana
- Rst / musta lasi
- Leveys 60 cm
- Tilavuus 70 litraa
- 220/240V 50/60Hz
- **Energialuokka A**



**Koodi MDS7208X**

**UUNI MONITOIMI RST 72L**



## MONITOIMIUUNI

- 8 valmistusohjelmaa
- AquaSmart puhdistustoiminta
- Lämpötila-alue 50°C - 250°C
- Nopea esilämmitys
- Sisäänpainettavat käyttökytkimet
- Digitaalinen näyttö; kellonaika
- 5 tasoa uunipellille/ritilälle
- 1 teleskooppikannakkeet (75%) uunipellille/ritilälle, siirrettävä
- Täysilasinen panoraamaluukku irrotettavilla lasilla
- Turvaluukku; kylmä pinta (3 irrotettavaa lasia)
- Luukussa SoftClose toiminto - pehmeä sulkeutuminen
- Uuniin sisältyy; 1 syvä emalinen uunipelti ja 1 kromattu ritilä
- Rst / musta lasi
- Leveys 60 cm
- Tilavuus 72 litraa
- 220/240V 50/60Hz
- **Energialuokka A**



**Koodi MDS7208WH**

**UUNI MONITOIMI VALKOINEN 72L**



## MONITOIMIUUNI

- 8 valmistusohjelmaa
- AquaSmart puhdistustoiminta
- Lämpötila-alue 50°C - 250°C
- Nopea esilämmitys
- Sisäänpainettavat käyttökytkimet
- Digitaalinen näyttö; kellonaika
- 5 tasoa uunipellille/ritilälle
- 1 teleskooppikannakkeet (75%) uunipellille/ritilälle, siirrettävä
- Täysilasinen panoraamaluukku irrotettavilla lasilla
- Turvaluukku; kylmä pinta (3 irrotettavaa lasia)
- Luukussa SoftClose toiminto - pehmeä sulkeutuminen
- Uuniin sisältyy; 1 syvä emalinen uunipelti ja 1 kromattu ritilä
- Valkoinen lasipinta
- Leveys 60 cm
- Tilavuus 72 litraa
- 220/240V 50/60Hz
- **Energialuokka A**



**Koodi MDS7208BK**

**UUNI MONITOIMI MUSTA 72L**



## MONITOIMIUUNI

- 8 valmistusohjelmaa
- AquaSmart puhdistustoiminta
- Lämpötila-alue 50°C - 250°C
- Nopea esilämmitys
- Sisäänpainettavat käyttökytkimet
- Digitaalinen näyttö; kellonaika
- 5 tasoa uunipellille/ritilälle
- 1 teleskooppikannakkeet (75%) uunipellille/ritilälle, siirrettävä
- Täysilasinen panoraamaluukku irrotettavilla lasilla
- Turvaluukku; kylmä pinta (3 irrotettavaa lasia)
- Luukussa SoftClose toiminto - pehmeä sulkeutuminen
- Uuniin sisältyy 1 syvä emalinen uunipelti ja 1 kromattu ritilä
- Musta lasipinta
- Leveys 60 cm
- Tilavuus 72 litraa
- 220/240V 50/60Hz
- **Energialuokka A**



**Koodi SES7004WH**

**UUNI SES7004 VALKOINEN**

## MONITOIMIUUNI

- 4 valmistusohjelmaa
- AquaSmart puhdistustoiminta
- Lämpötila-alue 50°C - 250°C
- 5 tasoa uunipellille/ritilälle
- Täysilasinen panoraamaluukku irrotettavilla lasilla
- Turvaluukku; kylmä pinta (2 irrotettavaa lasia)
- Uuniin sisältyy; 1 matala emalinen uunipelti; 1 kromattu ritilä
- Valkoinen lasipinta
- Leveys 60 cm
- Tilavuus 72 litraa
- 220/240V 50/60Hz
- **Energialuokka A**

## UUNIT/LISÄTARVIKKEET



### UUNIPELTI PYROLYYSIUUNNIIN

- Uunipelti matala
- Sopii pyrolyysiuuniin PR6011XGBKTG

**Koodi 122711000003091**

**UUNIPELTI MATALA PYROLYYSI PR6011XGBKTG**

## MIKROAALTOUNITIT



**Koodi BI2005DCGBK**  
**MIKRO 800W 20L GRILL.**  
**MUSTA**

- Ulkomitat KxLxS (cm) 39x59,5x32
- Sisämitat KxLxS (cm) 21,1x31,5x29,6



**Koodi BI2001DCGSS**  
**MIKRO 800W 20L GRILL. RST**

- Ulkomitat KxLxS (cm) 37,8x59,2x31,0
- Sisämitat KxLxS (cm) 29,6x31,5x21,1



**Koodi BI2005DCGWH**  
**MIKRO 800W 20L GRILL.**  
**VALKOINEN**

- Ulkomitat KxLxS (cm) 39x59,5x32
- Sisämitat KxLxS (cm) 21,1x31,5x29,6

### MIKROAALTOUUNI

- Integroitava
- Tilavuus 20 L
- 24,5 cm pyörivä alusta
- RST sisäpinnat
- Musta lasi + rst
- Teho 800 W
- 5 tehoaluetta
- 6 automaattista ohjelmaa
- Pikastartti
- Automaattinen sulatus aika/paino
- Ajastin 0 – 60 min
- Lapsilukko
- Kello: musta, valkoinen. Rst mallissa ei kelloa

## VIINIKAAPIT



**Koodi VI15007X**  
**Viinikaappi CATA VI15007X,**  
**148x870x481mm, integroitava**

### VIINIKAAPPI 150MM

- Kalusteisiin integroitava
- Tilavuus 7 pulloa
- No Frost
- Lämpötila-alue 5-22°C
- Elektroninen lämpötilansäätö
- Digitaalinen näyttö ja kosketuspaneeli
- LED sisävalaistus
- Oven käsisyys vaihdettavissa
- Nopea jäähditys sisäisen tuuletuksen ansiosta
- Energialuokka B
- Ilmastoluokka N (+16°C - +32°C)
- Äänitaso 39 dB
- Energian kulutus 171 kWh/vuosi
- Teho 70W
- 220-240V 50 Hz



**Koodi VI30017X**  
**Viinikaappi CATA VI30017X,**  
**300x870x526mm, integroitava**

### VIINIKAAPPI 300MM

- Kalusteisiin integroitava
- Tilavuus 17 pulloa
- Puiset liukuhyllyt
- No Frost
- Kaksi lämpötila-aluetta säätöalue 5-22°C // 5-13°C / 13-22°C
- Elektroninen lämpötilansäätö
- Digitaalinen näyttö ja kosketuspaneeli
- LED sisävalaistus
- Oven käsisyys vaihdettavissa
- Nopea jäähditys sisäisen tuuletuksen ansiosta
- Energialuokka B
- Ilmastoluokka N (+16°C - +32°C)
- Äänitaso 39 dB
- Energian kulutus 171 kWh/vuosi
- Teho 70W
- 220-240V 50 Hz

# JÄÄKAAPPIPAKASTIMET



**Koodi CNF-60188 VALKOINEN**  
Jääkaappipakastin CATA CNF-60188,  
219/76l, 59,5x188cm, valkoinen



**Koodi CNF-60188 RST**  
Jääkaappipakastin CATA CNF-60188,  
219/76l, 59,5x188cm, rst



## JÄÄKAAPPIPAKASTIN

- Total No Frost tekniikka
  - No Frost pakastin ja jääkaappi
- Energialuokka A++
  - Kuluttaa 40% vähemmän kuin A luokka
- Elektroninen lämpötilanohjaus LED-näytöllä ovelsa
- Pakastimelle ja jääkaapille omat lämpötilasäädöt
- Jääkaapissa LED valo, lasihyllyt, pullotelinet, ovihyllyt ja 2 laatikkoa
- Pakastimessa 3 isoa laatikkoa
- Oven käätisyys vaihdettavissa
- Nettotilavuus 295 litraa (219 + 76 L)
- Pakastusteho 4kg / 24h
- Säilyvyys sähkökatkonaikana 15h
- Energiakulutus 224 kWh/vuosi
- Ilmastoluokka T (16-43°C)
- Mitat KxLxS (cm) 188,0 x 59,5 x 63,0



**Koodi CNF-60181**  
Jääkaappipakastin CATA CNF-60181,  
216/122l, 59,5x185cm, mustalasi



## JÄÄKAAPPIPAKASTIN

- No Frost – Metal dual tekniikka
  - No Frost pakastin ja jääkaappi
- Metal Dual pakastimessa ja jääkaapissa tuomassa tasaisen viileyden pienemmällä energiankulutuksella
- Energialuokka E
- Elektroninen lämpötilanohjaus LED-näytöllä ovelsa
- Pakastimelle ja jääkaapille omat lämpötilasäädöt
- Jääkaapissa LED valo, lasihyllyt, pullotelinet, ovihyllyt ja vihanneslaatikko sekä fish&meat -laatikko 0°C
- Pakastimessa 3 isoa laatikkoa
- Metallinen viimeistely jääkaapin sisäpinnoilla
- Lasipintaiset ovet, väri musta
- Oven käätisyys vaihdettavissa
- Nettotilavuus 338 litraa (216 + 122 L)
- Energiakulutus 256 kWh/vuosi
- Ilmastoluokka N/ST (16-38°C)
- Mitat KxLxS (cm) 185,0 x 59,5 x 63,0



**Koodi 07850003**  
JK/PK INTEG. NF 1769x540x550MM

## INTEGROITAVA JÄÄKAAPPIPAKASTIN

- Total No Frost pakastin & jääkaappi
- Energialuokka F
- Integroitu jääkaappipakastin 1,77 m
- Helppo asennusjärjestelmä integroitaville oville
- Lämpötilasäädin, elektroninen kosketuspaneelilla
- Jääkaapissa LED valo, 5 lasihyllyä, 3 ovihyllyä ja 1 iso vihanneslaatikko
- Pakastimessa 3 isoa laatikkoa
- Metallinen viimeistely jääkaapin sisäpinnoilla
- Nettotilavuus 241 litraa (177 + 64 L)
- Pakastusteho 2,5 kg/24 h
- Säilyvyys sähkökatkonaikana 8 h
- Ovien käätisyys vaihdettavissa
- Energiakulutus 288 kWh/vuosi
- Ilmastoluokka ST (16-38°C)
- Mitat KxLxS (cm) 177,3x54x54

## JÄÄKAAPIT & PAKASTIMET



### YKSIOVINEN JÄÄKAAPPI

- No Frost tekniikalla
- Energialuokka E
- Energiakulutus 116 kWh/vuosi
- Ilmastoluokka T (10–43 °C)
- Melupäästöt 41 dBA
- Mitat KxLxS (cm) 186,0 x 59,9 x 56,5
- Jääkaapin säilytystilavuus 350 litraa

**Koodi FNF1822WH**

**JÄÄKAAPPI YKSIOVINEN VALKOINEN**



### YKSIOVINEN PAKASTIN

- No Frost tekniikalla
- Energialuokka E
- Energiakulutus 242 kWh/vuosi
- Pakastusteho 12,4 kg / 24 h
- Ilmastoluokka T (10–43°C)
- Melupäästöt 41 dBA
- Mitat KxLxS (cm) 186,0 x 59,9 x 56,5
- Pakastimen säilytystilavuus 242 litraa

**Koodi ZNF1822WH**

**PAKASTIN YKSIOVINEN VALKOINEN**



## ASTIANPESUKONEET



### ASTIANPESUKONE 60 CM

- Integroitava
- Täyttömäärä 14 astiastoa
- Ylätaso aterimille
- 5 ohjelmaa; Intensiivinen; Auto; Eco; Nopea 90'; Pika
- Toiminnot; Käynnistyksen ajastin 3/6/9 h; ½ koneen ohjelma; erittäinkuiva; seis/tauko
- Energialuokka E, kuivaus ja pesu A
- Äänitaso 49 dB(A)
- Vedenkulutus 11 L
- Muuttuva veden kulutus kattauksen mukaan
- LED ilmaisimet; Suola, Huuhtelukirkaste
- Yläkori säädettävä, taittuvat astiatuet
- Alakori, taittuvat astiatuet
- Mitat KxLxS (cm) 81,5-86,5x59,8x57

**Koodi** LVI61014  
**ASTIANPK.INTEGR. 60cm**



### ASTIANPESUKONE 45 CM

- Integroitava
- Täyttömäärä 10 astiastoa
- Ylätaso aterimille
- 4 ohjelmaa; Auto; Eco; Lasi; Nopea
- Toiminnot; Käynnistyksen ajastin 24 h; ½ koneen ohjelma; erittäinkuiva; seis/tauko
- Näyttö; Käynnistyksen ajastin 24 h; jäljellä oleva aika; pesuvaiheet; suola ja kirkaste; ohjelmat
- Energialuokka E, kuivaus ja pesu A
- Äänitaso 49 dB(A)
- Vedenkulutus 9 L
- Muuttuva veden kulutus kattauksen mukaan
- LED ilmaisimet; Suola, Huuhtelukirkaste
- Yläkori säädettävä, taittuvat astiatuet
- Alakori, taittuvat astiatuet
- Mitat KxLxS (cm) 81,5-86,5x44,8x57

**Koodi** LVI46010  
**ASTIANPK.INTEGR. 45cm**

## ASTIANPESUKONEET/LISÄTARVIKKEET

### TURVAKAUKALO ASTIANPESU- /KYLMÄKONEILLE



**Koodi** 47560  
**TURVAKAUKALO 60CM**



**Koodi** 47545  
**TURVAKAUKALO 45CM**



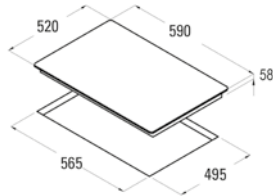


# TUOTTEIDEN MITTAKUVAT

## KEITTOTASOT

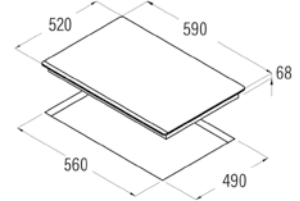
Induktioallas

Koodi: IB6304BK



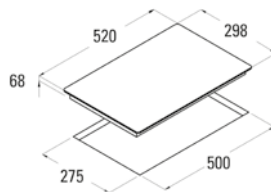
Induktioallas

Koodi: IF6002BK



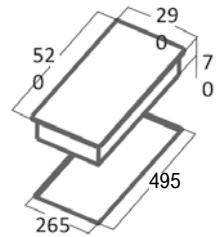
Induktioallas

Koodi: IB302BK



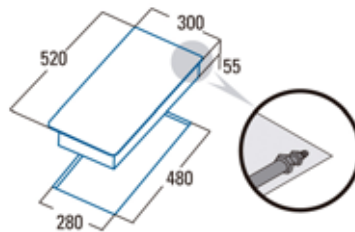
Induktioallas

Koodi: ISB3002BK



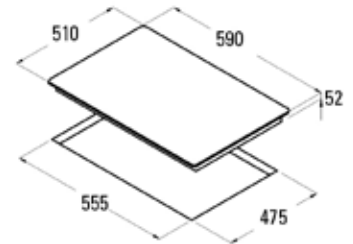
Kaasutaso

Koodi: SC13002BK



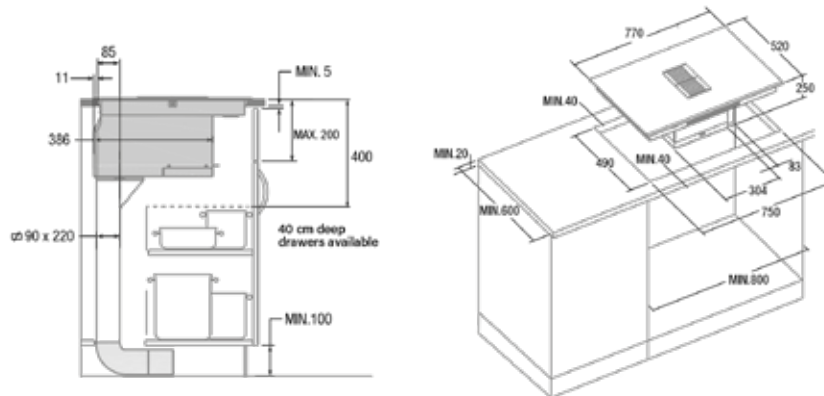
Kaasutaso

Koodi: CI631BK



Induktioallas ja liesituuletin AS750 FLEX2

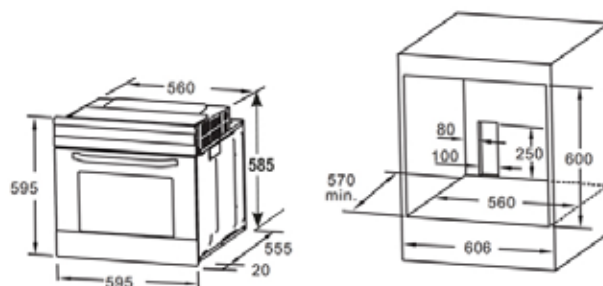
Koodi: 08000405



## UUNIT

Pyrolyysiuuni

Koodi: PR6011XGBKTG

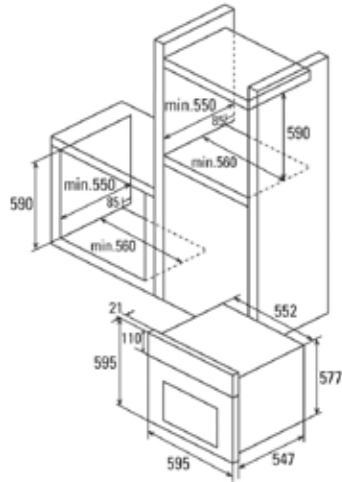


# TUOTTEIDEN MITTAKUVAT

## UUNIT

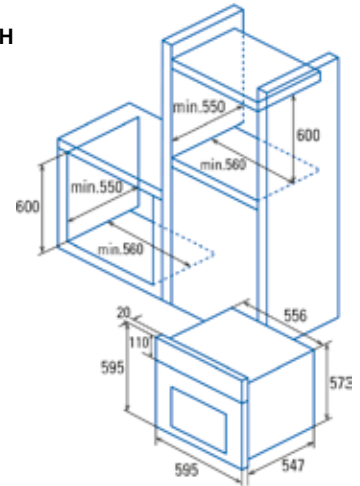
### Monitoimiuuni

Koodi: MDS7208X  
MDS7208WH  
MDS7208BK



### Monitoimiuuni

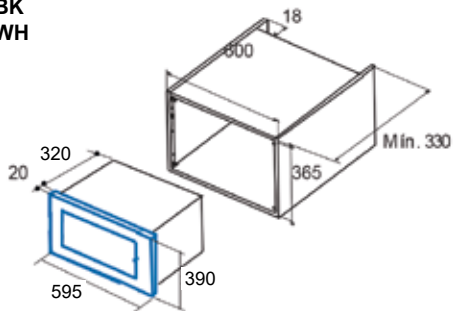
Koodi: SES7004WH



## MIKROAALTOUUNIT

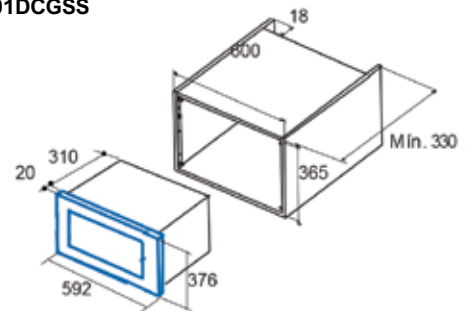
### Mikroaaltouuni musta/valkoinen

Koodi: BI2005DCGBK  
BI2005DCGWH



### Mikroaaltouuni rst

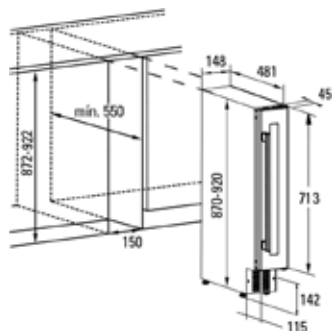
Koodi: BI2001DCGSS



## VIINIKAAPIT

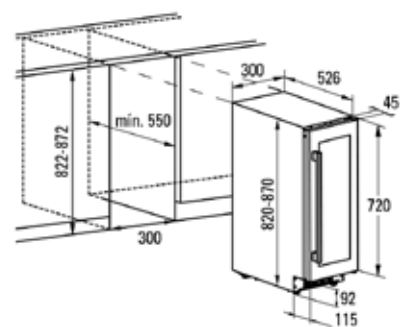
### Viinikaappi 150mm

Koodi: VI15007X



### Viinikaappi 300mm

Koodi: VI30017X



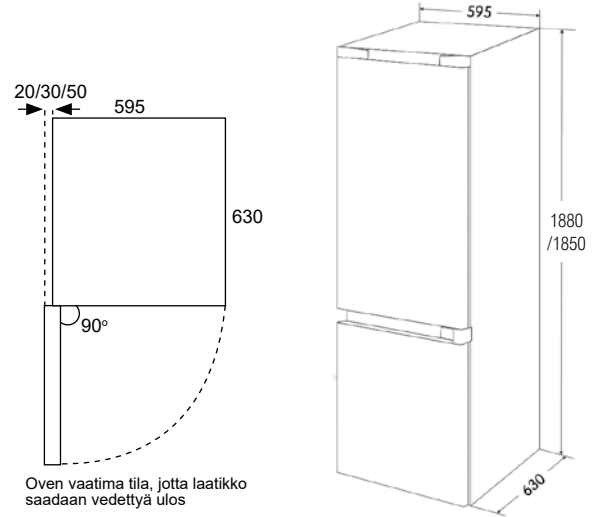
# TUOTTEIDEN MITTAKUVAT

## JÄÄKAAPPIPAKASTIMET

### Jääkaappipakastin

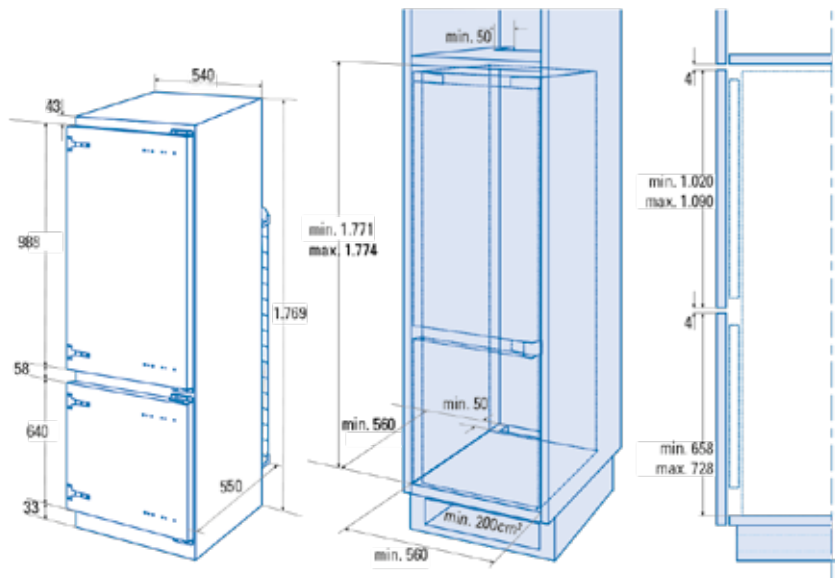
Koodi: **CNF-60188 VALKOINEN**  
**CNF-60181 MUSTALASI**  
**CNF-60188 RST**

- Saranapuolen min. asennusmitta seinästä, jolloin laatikot ulosvedettävissä:
    - valkoinen 20 mm
    - musta 30 mm
    - rst 50 mm
  - Johtojen pituudet:
    - valkoinen 1,7 m, yltää n. 2,1 m korkeudelle lattiasta
    - musta 1,7 m, yltää n. 1,7 m korkeudelle lattiasta
    - rst 1,7 m, yltää n. 2,1 m korkeudelle lattiasta
- Jatkojohdon käyttö sallittu tarvittaessa.



### Integroitava jääkaappipakastin

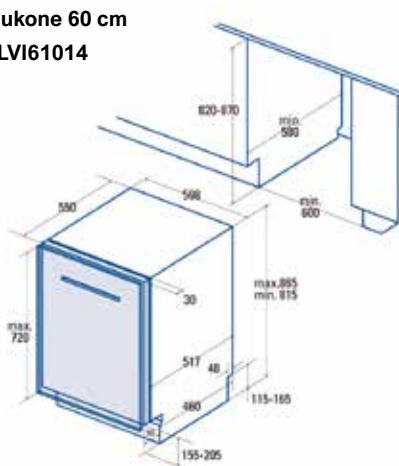
Koodi: **07850003**



## ASTIANPESUKONEET

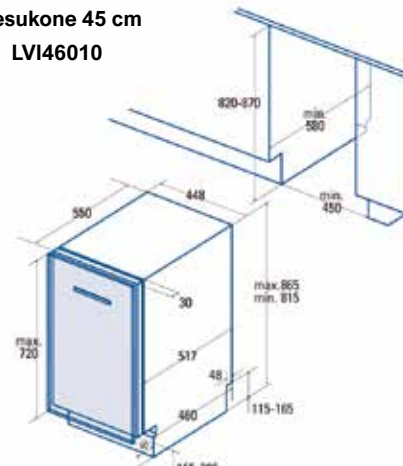
### Astianpesukone 60 cm

Koodi: **LVI61014**



### Astianpesukone 45 cm

Koodi: **LVI46010**



# CARLO CASAGRANDE & CO

Changing spaces into special places

## Hallinto, myynti:

Hitsaajankatu 24, 00810 Helsinki  
puh. +358 (0)9 755 131  
etunimi.sukunimi@carlocasagrande.fi

## Tilaukset:

tilaukset@carlocasagrande.fi  
www.carlocasagrande.fi

## Varasto:

Porlammintie 5,  
07810 Ingermaninkylä



[www.catakodinkoneet.fi](http://www.catakodinkoneet.fi)